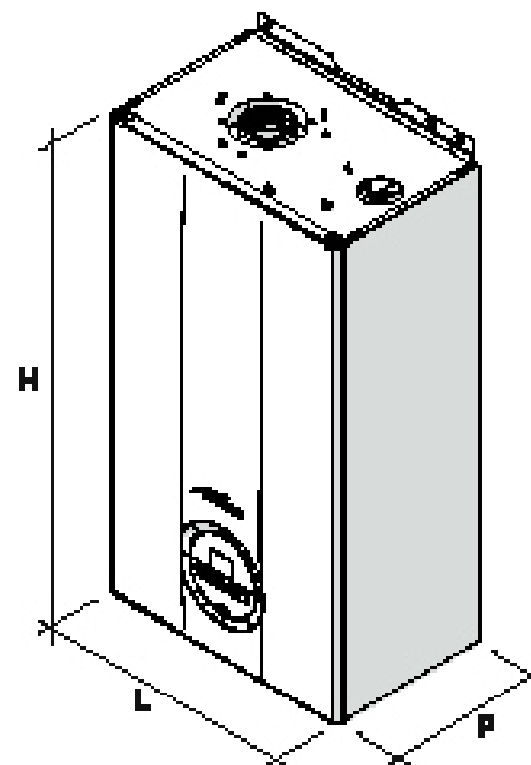
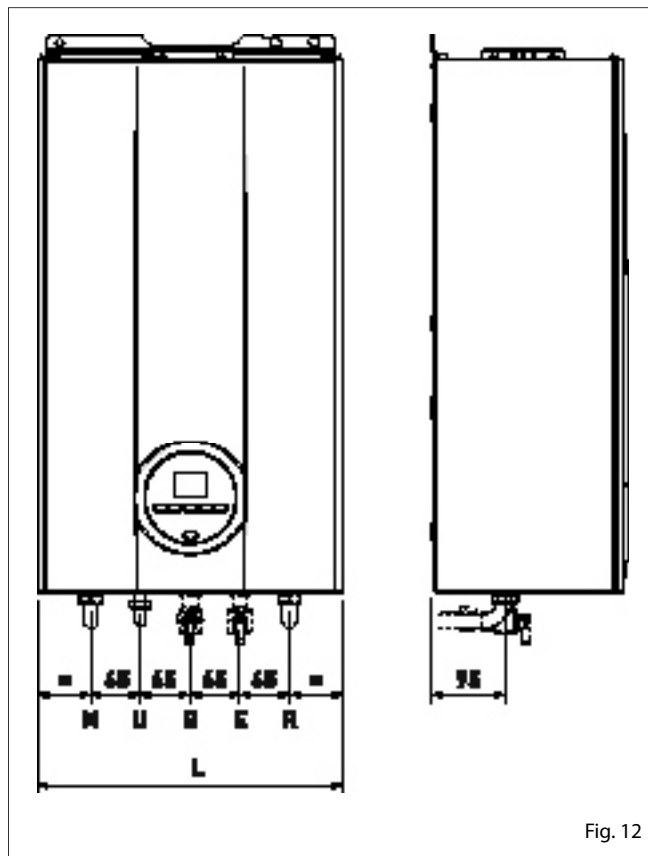


# ROZMĚRY: FORMAT SLIM HE



Popis	Format Slim a Brava Slim HE			
	25	30	35	40
M - Topná vody	Ø 3/4" G			
R - Zpětná voda	Ø 3/4" G			
U - Výstup TUV	Ø 1/2" G			
E - Vstup vody	Ø 1/2" G			
G - Plynové potrubí	Ø 3/4" G			
S - odvod kondenzátu	Ø 20 mm			

Popis	Format One HE a Brava Slim HE			
	25	30	35	40
L (mm)	400			
P (mm)	250	250	250	300
H (mm)	700			
Peso (kg)	28,5	28,5	30,0	32,5