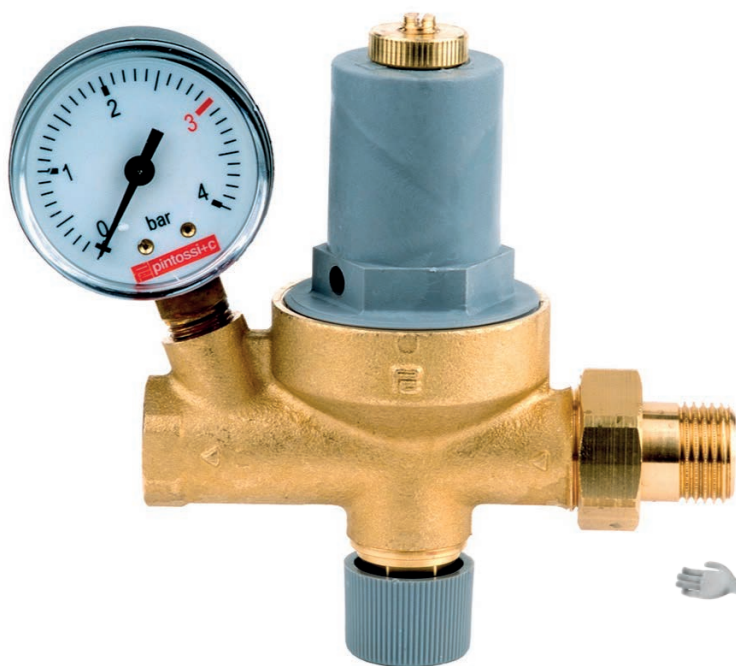


AUTOMATICKÝ DOPOUŠTĚCÍ VENTIL S TLAKOMĚREM 1/2"

 **pintossi+c**



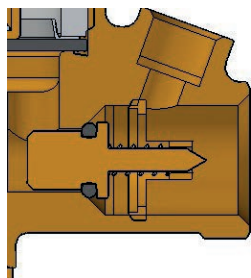
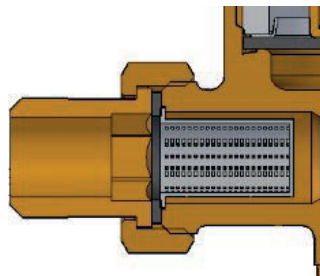
NÁVOD K POUŽÍVÁNÍ

1. POUŽITÍ

Automatická plnicí jednotka Pintossi+C se používá v topných systémech s uzavřeným okruhem k udržování stabilního vnitřního tlaku na nastavené hodnotě tím, že v případě potřeby přivádí do okruhu kapalinu.

Tlak v uzavřeném okruhu totiž může klesat v důsledku uvolňování vzduchu způsobeného různými instalovanými komponenty, jako je odlučovač vzduchu nebo automatické či ruční odvzdušňovací ventily instalované na různých místech systému nebo na radiátorech.

V takových situacích se plnicí jednotka automaticky zapne, dokud se neobnoví kalibrační hodnota. Po dosažení přednastavené hladiny, kterou lze odečíst z manometru na čl. 513, se plnicí jednotka automaticky uzavře, čímž se zabrání poškození způsobenému přetlakem. **Plnicí jednotka je vybavena uzavíracím ventilem**, který se ovládá ručním kolečkem ve spodní části ventilu.



Provozní mechanismus plnicí jednotky je chráněn filtrem z materiálu technopolymeru na vstupu, aby se zabránilo tomu, že nečistoty v síti způsobí poruchy. **Aby se zajistilo zachování průtoku ventilem a zabránilo se ucpání průchodu, doporučuje se filtr pravidelně čistit.** Tuto činnost lze usnadnit osazením uzavíracího ventilu na přívodní potrubí vody.

Kromě toho, aby se zabránilo nežádoucím situacím, kdy voda ze systému zpětně proudí do je mosazný držák. Vnitřní membrána ventilu je rovněž navržena s velkou styčnou plochou, takže se na ní přesně nastaví, zejména při práci s velmi nízkými diferenčními tlaky.

2. SORTIMENT

Článek 513	1/2"	S manometrem
Článek 514	1/2"	Bez manometru

3. FUNKCE TECHNIKY

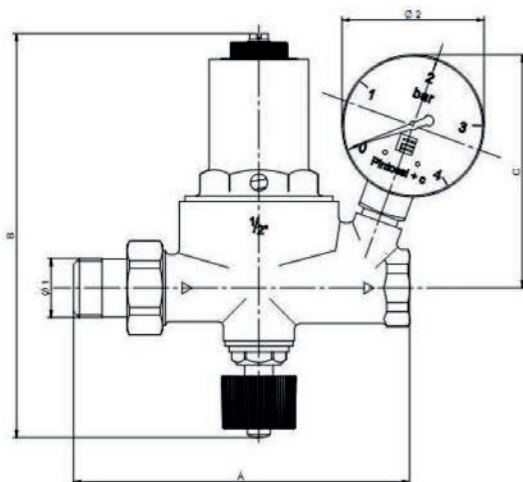
Tekutiny	Voda
Max. provozní teplota	100 °C
Max. provozní tlak	10 barů
Rozsah regulace	0,5 - 3 bar
Stupnice manometru (čl. 562)	0 - 4 bar
Tovární kalibrace	0 bar

4. MATERIÁLY

Tělo	Mosaz CW617N
Závěrka	Mosaz CW614N
Matice a šroub	Mosaz CW617N
Filtr	Polypropylen
Těsnění	NBR
Ochranný kryt	ABS

5. ROZMĚRY

	Ø1	Ø2	A	B	C
513	1/2"	50	118	142	82
514	1/2"		118	142	



6. REGULACE TLAKU

Plnicí jednotka je vybavena šroubem pro nastavení tlaku, který se nachází v horní části víčka. Nastavení provedete podle níže uvedených pokynů:

1. Uvolněte zajišťovací kroužek v horní části podavače;
2. Otáčením šroubu na horní straně pojistného kroužku ve směru hodinových ručiček zvyšujete hodnotu tlaku v systému a proti směru hodinových ručiček ji snižujete; tlak v systému lze kontrolovat pomocí manometru;
3. Po provedení nastavení zajistíte kroužkovou maticí.

- ♥ Před kalibrací systému zkontrolujte, zda je tlak vody v systému alespoň
- o 0,3 baru vyšší než požadovaný tlak.

4. INSTALACE

Plnicí jednotka musí být instalována na zpětném potrubí ve směru proudění vyznačeném šipkou na tělese ventilu.

5. ÚDRŽBA

Aby plnicí jednotka fungovala bezchybně a nedocházelo k poklesu průtoku nebo ucpávání, je důležité, aby si filtr zachoval svůj původní stav. Proto je nutné provádět pravidelné čištění vnitřního filtru. Čištění filtru lze usnadnit instalací ventilu před jednotku, který uzavře průtok.



6. FUNKCE KAPALINY

Referenční normou pro ošetřování konvektorové kapaliny v otopných soustavách je norma UNI 8065:2019, která upravuje parametry, které je třeba dodržovat, aby se zabránilo korozi a tvorbě vodního kamene.

Aby bylo možné poskytnout záruku na výrobek, musí vlastnosti kapaliny odpovídat předpisům v referenční zemi nebo alespoň nesmí být horší než vlastnosti předepsané ve výše uvedené normě UNI 8065:2019. Nutné, ale nikoli postačující minimální standardy, které musí být splněny, jsou zejména tyto:

Vzhled tekutiny	Limpid
PH	Mezi 7 a 8
Ferro (FE)	< 0,5 mg/kg (< 0,1 mg/kg pro páru)
Měď (CU)	< 0,1 mg/kg (< 0,05 mg/kg pro páru)
Nemrzoucí směs	Propylenglykol
Kondicionér	Podle pokynů výrobce



V každém případě je při použití nemrzoucích kapalin a klimatizačních roztoků nutné zkontrolovat a ověřit kompatibilitu těchto látek se stavebními materiály uvedenými v technických listech Pintossi+C.



100%
vyrobeno v Itálii



DÍLYNAKOTLE s. r. o.
Dubenec 134
544 55 Dubenec



DUBENEC



www.dilynakotle.cz



při objednání
do 14:00 doručení
do 24 hodin



info@dilynakotle.cz



osobní
převzetí



494 900 158



při nákupu
nad 3 000 Kč
doprava zdarma



expresní
přeprava zásilek



maximální
podpora