

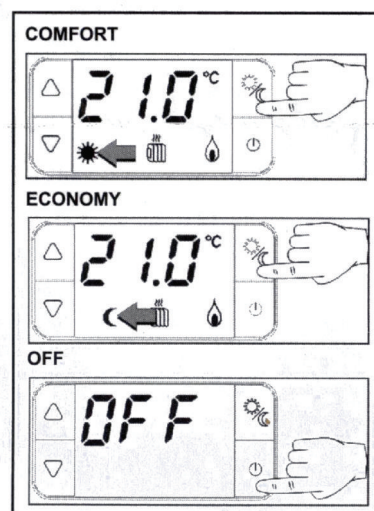
PROSTOROVÝ TERMOSTAT CH110

ZÁKLADNÍ FUNKCE:

COMFORT : teplota v referenční místnosti, která se používá v průběhu dne a večera

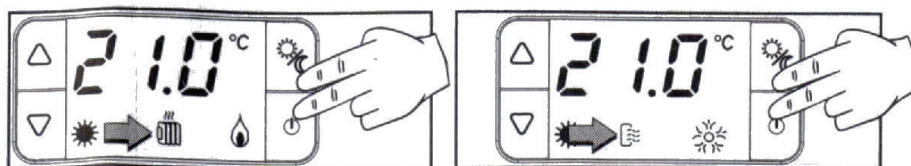
ECONOMY : teplota která se používá v nočních hodinách (tzv. útlumová nebo úsporná) nebo v případě nepřítomnosti

OFF : teplota pro vypnutí topného systému, avšak je stále zachována teplota proti zamrznutí (lze nastavit dle požadavku)



PŘEPÍNÁNÍ LETNÍHO A ZIMNÍHO PROVOZU:

Při současném stlačení tlačítka O/I a vypnuto bude prostorový termostat přepínán na jednotlivé provozu dle ročního období:

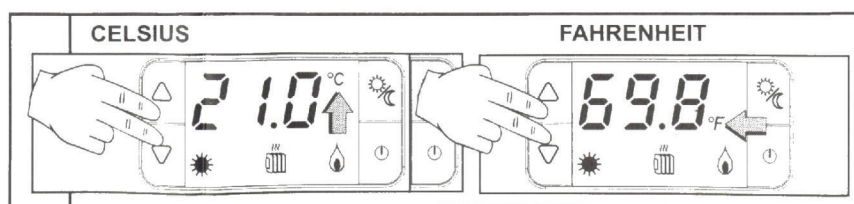


Zimní provoz : zobrazí se symbol vytápění viz obr. vlevo

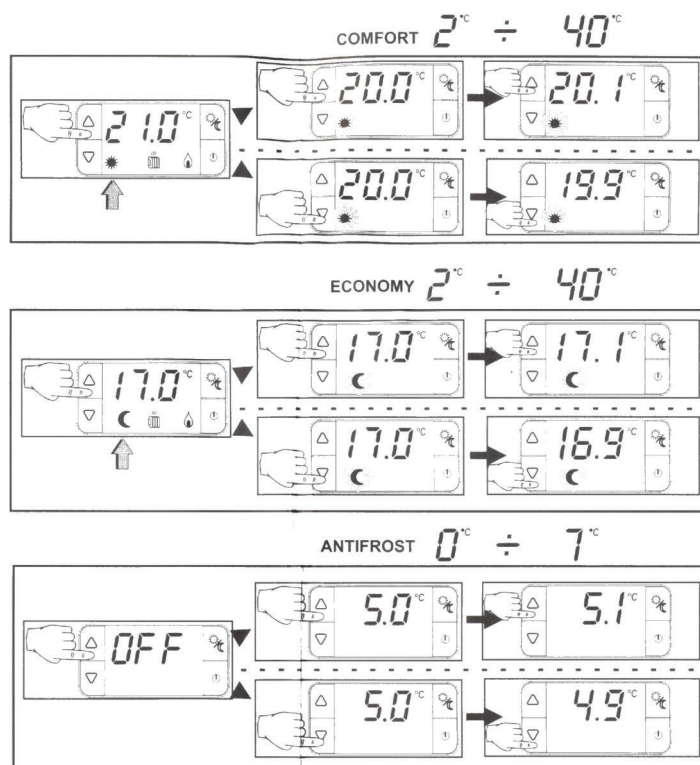
Letní provoz : zobrazí se symbol chlazení viz. obr. vpravo

PŘEPÍNÁNÍ MEZI STUPNI CELSIA A FAHRENHEITA:

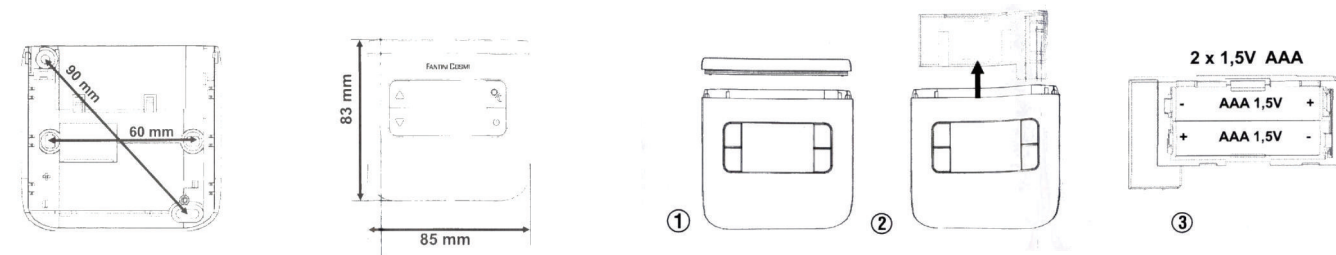
Při současném stlačení tlačítka „∇“ a „Δ“ bude prostorový termostat přepínán mezi jednotlivými stupnicemi.



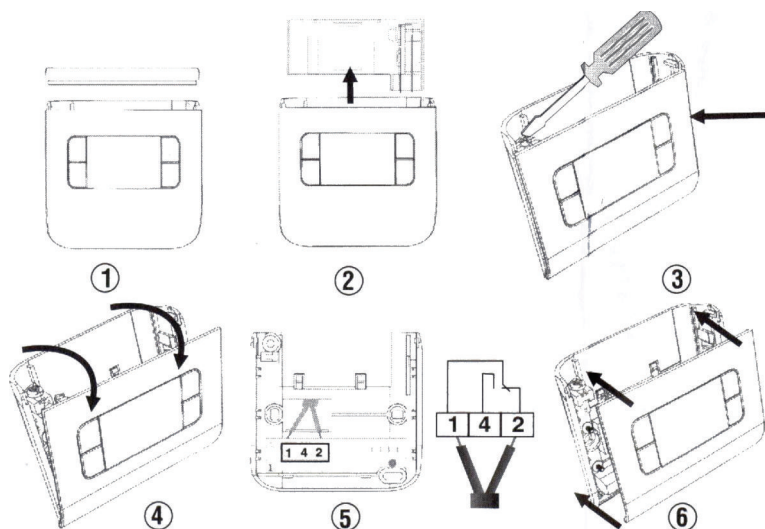
NASTAVENÍ JEDNOTLIVÝCH TEPLŮT:



ROZMĚR PŘIPOJENÍ A VÝMĚNA BATERIÍ:



PŘIPOJENÍ TERMOSTATU:



ZÁRUČNÍ DOBA:

Na prostorový termostat CH110 je poskytována záruční doba v délce 36 měsíců od data prodeje výrobku. Při reklamaci je nutné předložit tento návod a doklad o koupi.

.....
Datum prodeje razítko a podpis