

Regulátor tahu

FR124-3/4




Honeywell



NÁVOD NA POUŽITÍ

1. BEZPEČNOSTNÍ POKYNY

- 1) Respektujte návod k montáži.
- 2) Používejte přístroj
 - přiměřeně jeho účelu
 - v bezvadném stavu
 - bezpečně a s vědomím možných nebezpečí.
- 3) Dbejte na to, že přístroj je určen výhradně pro oblast použití uvedenou v tomto návodu k montáži. Jiné, nebo nad tento rámec jdoucí použití platí jako nepřiměřené.
- 4) Dbejte na to, že všechny montážní, údržbářské a nastavovací činnosti i uvádění do provozu smí provádět pouze autorizovaný odborný personál. Poruchy, které mohou ovlivnit bezpečnost, nechejte neprodleně odstranit!

-  V krytu pružiny se nachází tlačná pružina.
-  Vymrštění pružiny může způsobit zranění.

2. POPIS FUNKCE

Regulátor spalování slouží na regulaci přívodu vzduchu ke spalování. Zabudovaný termostat měří teplotu v ohřivači a v závislosti na ní reguluje pomocí páčky s řetězem přívod vzduchu do ohřivačícího kotle na tuhé palivo a sice otevřením resp. uzavřením vzduchové klapky.

3. POUŽITÍ

Pro topná zařízení dle DIN EN12828 s kotli na tuhá paliva a kombinované kotle Regulátor spalování FR124 nesmí být používán především v těchto případech:

- Výbušné prostředí při provozu v oblastech s nebezpečím výbuchu může vést tvorba jisker ke vzplanutí, požáru nebo výbuchu.

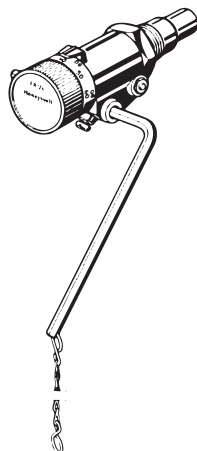
4. TECHNICKÉ ÚDAJE

Oblast požadovaných hodnot	30...90 °C
přípustná odchylka teploty	max. 115 °C
Okolní teplota	max. 70 C na spínací hlavě
Přípojná velikost	G 3/4"
délka řetězu	1,2 m
Zatížení řetězu	100...600 g Standardní provedení
	400...1000 g Zesílené provedení
Délka ponorné trubky	53 mm

5. OBJEM DODÁVKY

Regulátor spalování se skládá z:

- Krytu
- Nastavovacího tlačítka
- Ponorného pouzdra
- Pákové tyče
- Řetězu
- Termostatu na bázi rozpínavého tělesa
- Zpětné pružiny



6. VARIANTY

FR124-3/4A = Standardní provedení

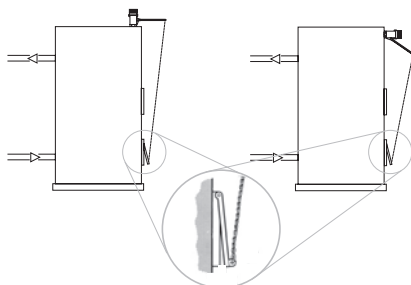
FR124-3/4HF = Zesílené provedení

7. MONTÁŽ

7. 1. Pokyny pro instalaci

- Poloha zabudování vodorovně nebo svisle
- Regulátor spalování zabudujte do oběhu vody v kotli
- Zabudujte pouze do k tomu určené objímky se závitem

7.1



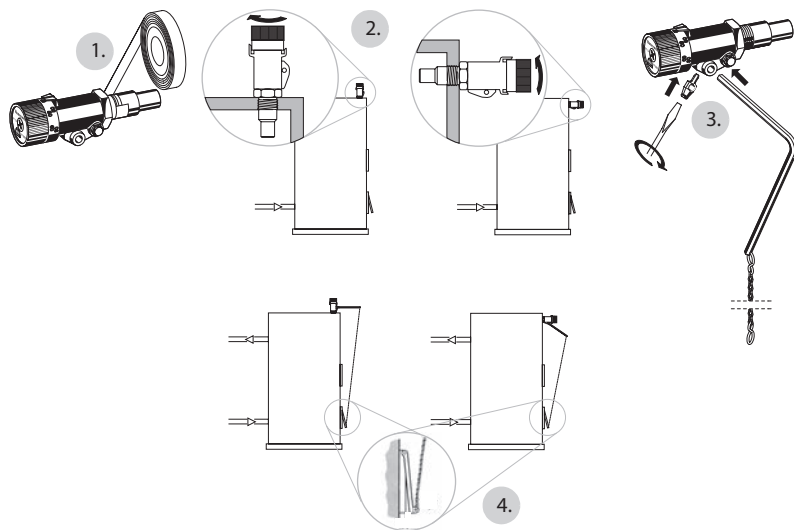
7. 2. Návod k montáži

- 1) Závít utěsněte pomocí pásky z konopí nebo teflonu.
- 2) Ponornou trubku (závit G3/4) zašroubujte do objímky se závitem na kotli
- 3) Upevněte pákovou tyč
- 4) Upevněte řetěz na pákové tyči a klapce s přívodem vzduchu



Řetěz volně visí a a páková tyč se volně pohybuje při otáčení nastavovacím tlačítkem

7.2

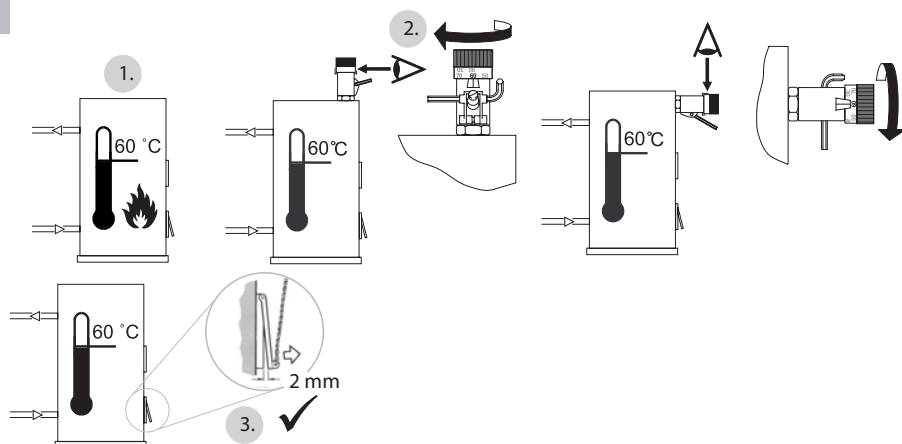


8. UVEDENÍ DO PROVOZU

8. 1. Kalibrace regulátoru spalování



- 1) Spustit ohřev kotle při ručně otevřené klapce s přívodem vzduchu
- 2) Nastavte nastavovací tlačítko regulátoru spalování na 60
- 3) Pokud dosáhne teplota vody 60 °C a zůstane stabilní, nastavte délku řetězu tak, aby zůstala dvířka otevřená na 2 mm.

8.



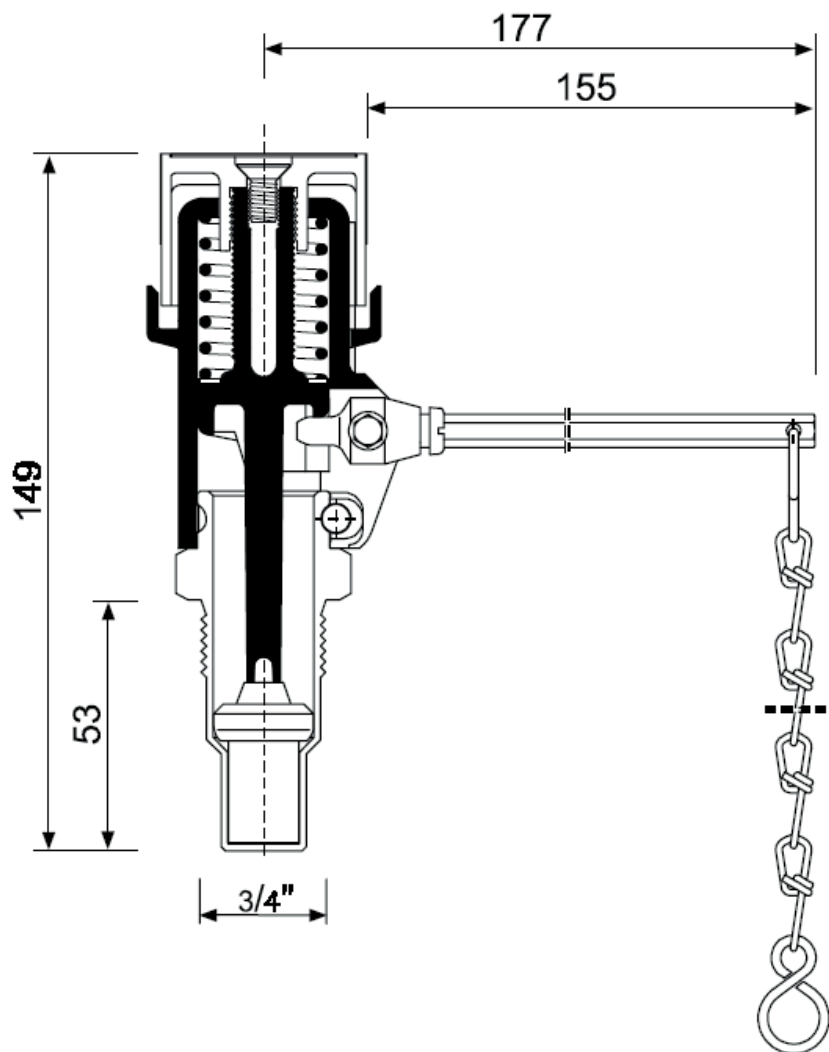
9. LIKVIDACE

- Kryt a nastavovací tlačítko je z kvalitního plastu
- Ponorné pouzdro z mosazi
- Páková tyč je z oceli, pozink
- Řetež je z oceli, pozink

 Respektujte místní předpisy pro správnou recyklaci
 popř. likvidaci odpadu!

10. PORUCHY / HLEDÁNÍ ZÁVADY

Porucha	Příčina	Odstranění
Teplota je ve stabilizovaném provozním stavu pod nastavenou hodnotou.	Malý přívod vzduchu	Zkraťte řetěz
	Další vlivy, např. příliš mnoho popelu v kotli.	Nezávisla na FR124 zkontrolujte všechny další vlivy, např. množství paliva a popelu, poloha klapky pro přidavný vzduch, setrvačnost kotle a celého topného systému
Teplota je ve stabilizovaném provozním stavu nad nastavenou hodnotou.	Nadměrný přívod vzduchu	Prodlužte řetěz
	Klapka pro vedlejší vzduch se zasekla a nelze ji uzavřít	Namažte klapku pro vedlejší vzduch
	Další vlivy, např. příliš mnoho popelu v kotli.	Nezávisla na FR124 zkontrolujte všechny další vlivy, např. množství paliva a popelu, poloha klapky pro přidavný vzduch, setrvačnost kotle a celého topného systému
Jiné poruchy		Kontaktujte technické servisní oddělení





RAZÍTKO



DÍLY NA KOTLE, s. r. o.
Dubenec 134
544 55 Dubenec



www.dilynakotle.cz



při objednání
do 15:00 doručení
do 24 hodin



info@dilynakotle.cz



osobní
převzetí



494 900 158



při nákupu
nad 5 000 Kč
doprava zdarma



expresní
přeprava zásilek



maximální
podpora