

## Tlakový spínač B01

## NÁVOD NA POUŽITÍ

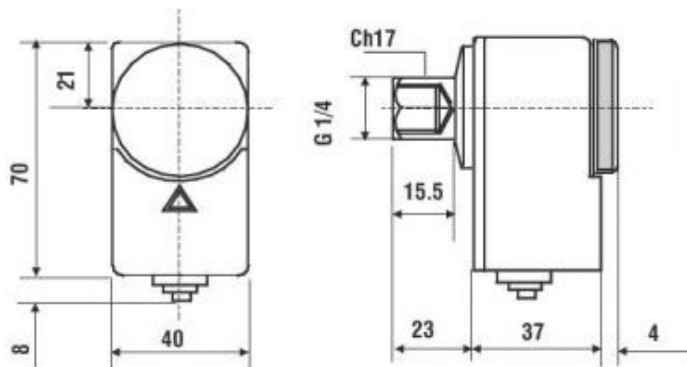


Hermann Tepelná technika s.r.o.  
Dubenec 134,  
Dubenec 544 55,  
Tel.: 499 694 999  
[www.hermann.cz](http://www.hermann.cz) | [www.dilynakotle.cz](http://www.dilynakotle.cz)



## Tlakový spínač FANTINI COSMI B01

Tlakový spínač FANTINI COSMI B01 s nastavitelnou hodnotou spínání. Tento spínač je vhodný pro inertní plyny a kapaliny. Používá se zejména u parních kotlů, barvářském průmyslu nebo pro zavlažovací systémy.



### Technická specifikace

Kryt spínače z PVC

Maximální teplota kapaliny: 120°C

Maximální teplota těla spínače: 80°C

Hmotnost spínače: 0,15Kg

	Rozsah spínání	Diference spínání	Maximální tlak	Připojení spínače	Elektrická ochrana	Objednací kód
B01A	0,7-3bar	0,4bar	6 bar	1/4" vnitřní	IP40	FCB01A
B01B	2-5,5bar	0,6bar	7bar	1/4" vnitřní	IP40	FCB01B
B01C	3-7bar	0,6bar	9bar	1/4" vnitřní	IP40	FCB01C
B01D	4-15bar	1,0bar	18 bar	1/4" vnitřní	IP40	FCB01D

### Montáž

Tlakový spínač FANTINI B01 instalujeme přímo do systému ( na určené potrubí). Při instalaci, kde je vyšší teplota v potrubí než maximální povolená, instalujte spínač přes spirálové potrubí, aby došlo k rozptýlení vysoké teploty.

### Provoz tlakového spínače B01

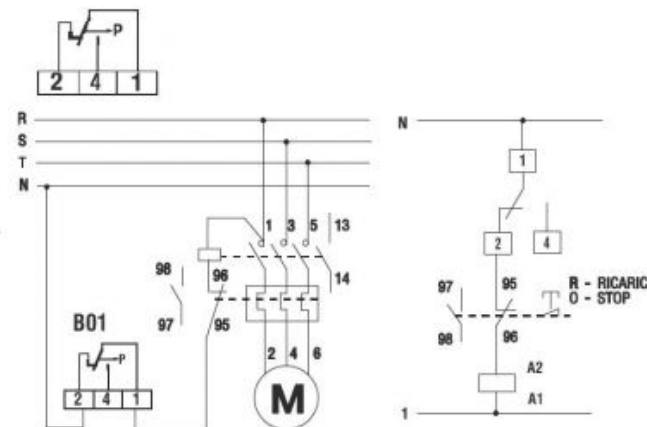
Tlakový spínač uzavře kontakt na svorkách 1-2 a na svorkách 1-4 rozepne kontakt. Při použití, jako regulátor tlaku je nutné zkontrolovat, aby maximální tlak nepřesahoval povolenou hranici.

## Elektrické připojení

Jmenovité provozní napětí 380V ~; Jmenovitý trvalý proud I<sub>th</sub> 15A

Odporová zátěž při 380V - (10A - AC12) - (1,5A - AC15)

Odporová zátěž při 250V - (15A - AC12) - (2,5A - AC15)



### ZÁRUČNÍ PODMÍNKY:

Na tlakový spínač FC B01 přebírá firma Dilynakotle s.r.o. záruku po dobu 24 měsíců od data prodeje výrobku kupujícímu – konečnému spotřebiteli, nejdéle však 30 měsíců od data prodeje. Záruka se vztahuje pouze na závady způsobené vadami materiálu nebo chybou výroby. Nárok na záruku je možné uplatnit pouze po předložení originálu tohoto záručního listu a originálu dokladu o zakoupení výrobku, s datem prodeje prodejci a konečnému spotřebiteli, s razítkem prodejny či prodejce. Na kopie dokladu o zakoupení výrobku nebo záručního listu nebude brán zřetel. Nárok na záruku lze uplatňovat pouze u prodejce, u kterého byl výrobek zakoupen nebo u firmy která výrobek instalovala.

### Záruka zaniká:

- Pokud byl výrobek mechanicky poškozen
- Nešetrným a nesparávným používáním výrobku v nesouladu s návodem na používání
- Znečištěním výrobku, zanedbanou údržbou a nepozorností při manipulaci či instalaci
- Připojením výrobku na jiné napětí, než pro které je výrobek určen
- Sejmutím krytu, provedením úprav nebo oprav včetně poškození šroubků
- Při provedení modifikací nebo adaptací na rozšíření výrobku oproti zakoupenému modelu
- Na části, které podléhají běžnému opotřebení během provozu výrobku

Tyto doklady řádně a pečlivě uschovejte po dobu záruční doby pro možnost poskytnutí záručního servisu.

### UPOZORNĚNÍ PRO PRODEJCE:

Pro případné reklamace ještě před prodejem výrobku je nutné reklamovat výrobek v originálním nepoškozeném obalu, řádně vyplněný reklamační protokol, kopii dokladu prokazující převzetí výrobku prodejcem a tento záruční list. Předprodejní záruční doba na tento výrobek je 6 měsíců od převzetí výrobku prodejcem od dodavatele. Dovozece přebírá za prodejce odpovědnost za vady prodaného výrobku spotřebiteli ve výše uvedeném rozsahu za podmínek uvedených na tomto záručním listu pouze, byl-li tento výrobek prodán spotřebiteli v době trvání předprodejní záruční doby.

Datum prodeje prodejci : .....

Datum prodeje spotřebiteli : .....

RAZÍTKO